

Tables elevatrices à ciseaux

61.0

Options de tables élevatrices à ciseaux



Contenu

Équipement optionnel

Plate-forme à rouleaux.....	3
Protections latérales pour personnes	3
Plate-forme basculante	3
Porte d'accès	3
Rideau / Soufflet / Maille	3
Buttée escamotable	3
Plate-forme à rouleaux.....	4
Déplacement sur rails	4
Châssis inférieur enfourchable	4
Plateau rotatif circulaire/rectangulaire	4
Bloqueurs hydrauliques	5
Finitions	5
Plate-forme supérieure en tôle larmée	5
Plate-forme supérieure en tôle inoxydable larmée	5
Radio-commande	6
Tôle à damier.....	6
Commande par pédale	6
ATEX	6

Équipement optionnel

Ref. 61.0



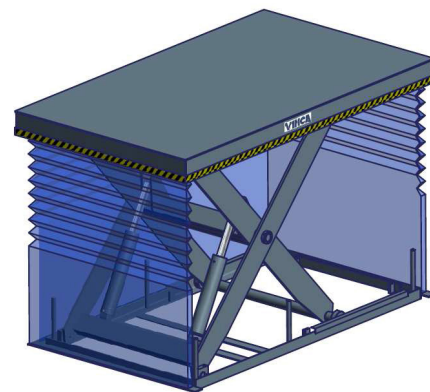
Plate-forme à rouleaux

Su función es permitir la continuidad entre la mesa elevadora y caja del camión. Puede ser manual o de accionamiento hidráulico. Este opcional se instala habitualmente en plataformas para muelles de carga.



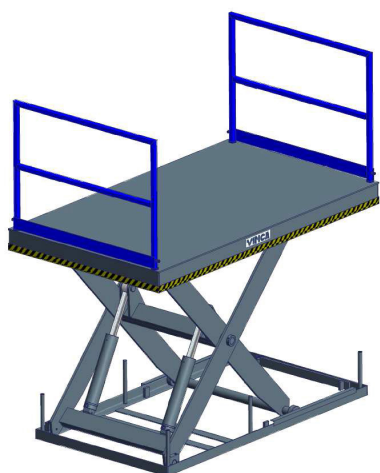
Plate-forme basculante

Disponible pour une large gamme de plates-formes élévatrices, l'actionnement est hydraulique et permet de placer la charge dans une position idéale pour la manutention.



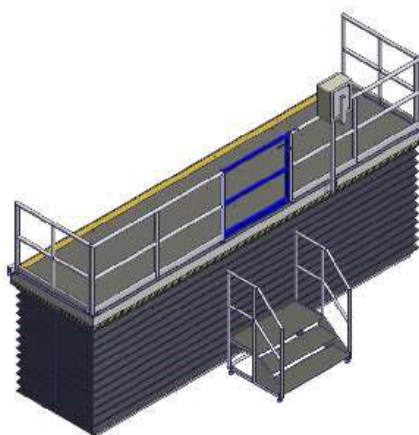
Rideau / Soufflet / Maille

Le soufflet périphérique protège la table élévatrice de l'humidité et de la saleté dans les environnements nocifs. Il permet également à la table élévatrice de résister à des conditions défavorables lorsqu'elle est installée à l'extérieur.



Protections latérales pour personnes

Garde-corps de 1100 mm de haut avec plinthes de 120 mm. C'est un accessoire recommandé pour protéger les personnes et les charges.



Porte d'accès

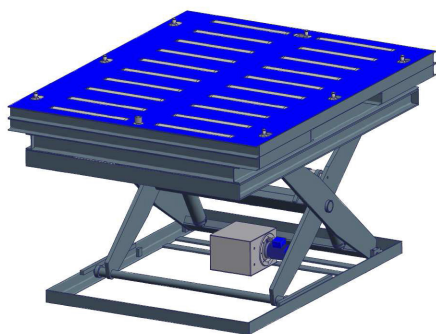
Portes d'accès à plate-forme en combinaison avec garde-corps. Ils peuvent intégrer des serrures avec verrouillage mécanique et/ou électrique.



Buttée escamotable

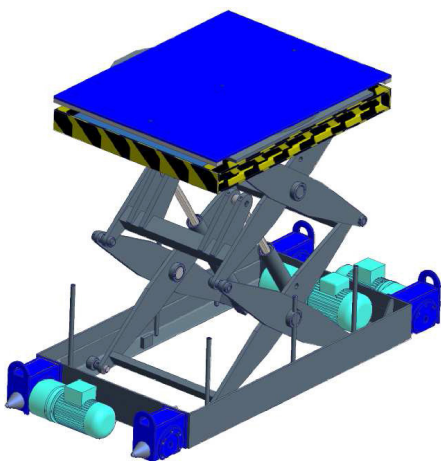
Il est conçu pour éviter les chutes accidentelles de charges ou de chargement / déchargement de camions lorsque la machine n'est pas en position pliée.

Plate-forme à rouleaux



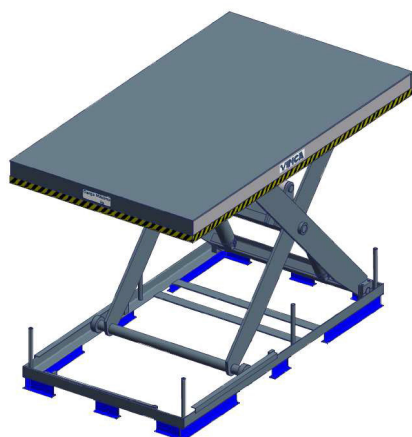
Ils peuvent être autoportants ou motorisés, et sont généralement installés sur des plates-formes élévatrices à ciseaux pour les lignes de production automatiques ou semi-automatiques.

Déplacement sur rails



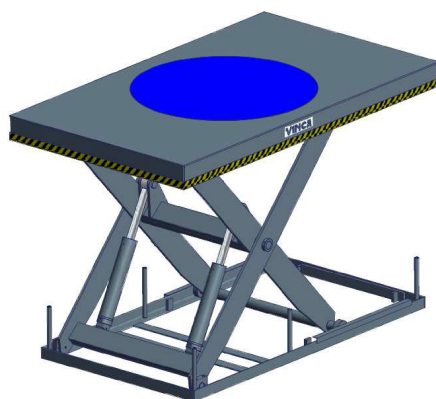
Il permet d'utiliser la plate-forme élévatrice à ciseaux pour déplacer des charges sur des rails entre différentes positions et à différentes hauteurs de travail.

Châssis inférieur enfourchable



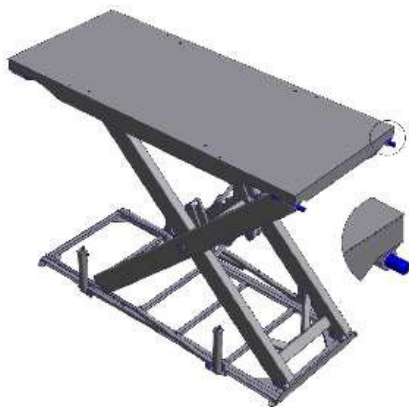
Il s'agit d'un châssis de manutention qui facilite le déplacement de la table élévatrice au moyen d'un chariot élévateur ou d'un transpalette.

Plateau rotatif circulaire/rectangulaire



Encastré sur la plate-forme supérieure ou installé sur une plate-forme supplémentaire située sur la plate-forme principale de la machine. Il peut être fourni avec un fonctionnement manuel ou automatique.

Bloqueurs hydrauliques



Sa fonction est de verrouiller mécaniquement la machine au niveau supérieur, permettant le transit de charges lourdes ou d'effectuer des opérations de chargement/déchargement dans des conditions de sécurité maximales.

Finitions



Tous les modèles de plates-formes élévatrices peuvent être fournis entièrement en acier inoxydable, galvanisés, peints ou avec une combinaison des finitions ci-dessus



Plate-forme supérieure en tôle larmée

Plate-forme élévatrice avec tôle larmée antidérapante, idéale pour les coffrages de plate-forme à installer comme quai de chargement.



Plate-forme supérieure en tôle inoxydable larmée

Finition recommandée pour les plates-formes élévatrices installées dans l'industrie alimentaire ou pour les machines installées dans des environnements corrosifs.



Tôle à damier

La principale caractéristique de la tôle DAMIER est son gaufrage qui, en plus de son esthétique attractive, offre une surface antidérapante et résistante à l'usure.



Radio- commande

Il permet de commander à distance la plate-forme à ciseaux surélevée.



Commande par pédale

Montée et descente de la plate-forme en ciseaux au moyen d'une pédale.








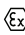
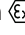
ATEX

Table élévatrice à ciseaux conforme à la réglementation Atex.



Nos PLATES-FORMES ÉLÉVATRICES À CISEAUX sont spécialement conçues pour répondre aux exigences de la norme EN-1570 sur les tables élévatrices, ainsi qu'à celles de la directive communautaire 2006/42/CEE

Produits du groupe VINCA

- Pont roulant et portique de levage
- Potences
- Palans de levage / treuils
- Tables et élévateurs à ciseaux
- Monte-charges / Plateformes élévatrices (PLT) 
- Niveleurs et quais réglables- automatiques
- Rampes mobiles (RMC)
- Sas d'étanchéité
- Systèmes immobilisateurs WHEEL-LOK
- Équipements de sécurité pour les quais
- Élévateurs mobiles
- Systèmes de ventouses VACU- LIFT
- Manipulateurs à vide TROMPEX 
- Manipulateurs en apesanteur 
- Retourneur de palettes INVERTER 
- Niveleurs NIVELMATIC 
- Inclinateurs INCLINATOR
- Dispositifs de retournement 
- SKIPS pour transferts
- Chariots de transport rotatifs por les grandes charges
- Nacelles et élévateurs pour le travail en hauteur
- Ventilateurs industriels HVLS
- Portes souples, portes rapides, portes de réfrigération 
- Portes sectionnelles
- Portes coupe feu
- Portails et portillons
- Barrières de sécurité DOK- GUARDIAN
- Équipements pour l'électrification d'équipement mobiles
- Accessoires sous crochet
- Commandes radio
- Service après vente
- Chariot TRANSFER

 Facultatif: équipement de finition en ATEX



C/ Técnica, 39
Pol. Ind. Torre Bovera
08740 Sant Andreu de la Barca
BARCELONA
www.vinca.es

BARCELONA
T. (+34) 93 635 61 20
F. 93 635 61 30
info@vinca.es

MADRID
T. (+34) 616 916 982
madrid@vinca.es

VALENCIA
T. (+34) 647 817 537
valencia@vinca.es

NORTE
T. (+34) 651 182 243
zonanorte@vinca.es

GALICIA
T. (+34) 648 923 832
galicia@vinca.es

ANDALUCÍA
T. (+34) 649 743 391
andalucia@vinca.es

EXTREMADURA
T. (+34) 649 743 391
extremadura@vinca.es

